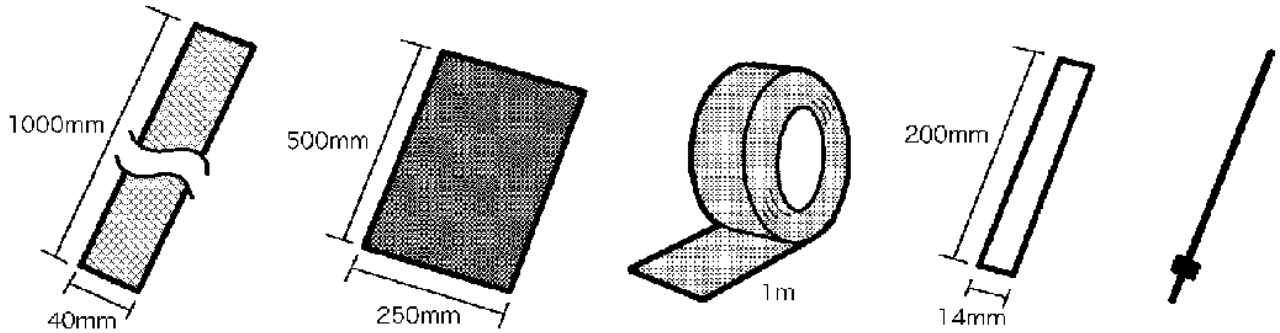


下記の施工方法は参考事例です。
DIYキットですから、安全性が保たれるのなら自由な発想で施工して下さい。

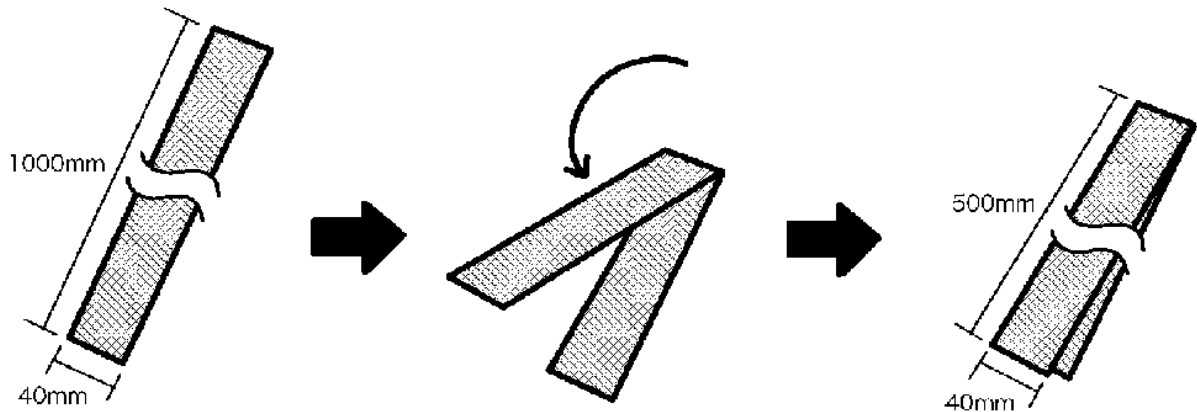
ファルネプ2の作り方&使い方(例)

■セット内容

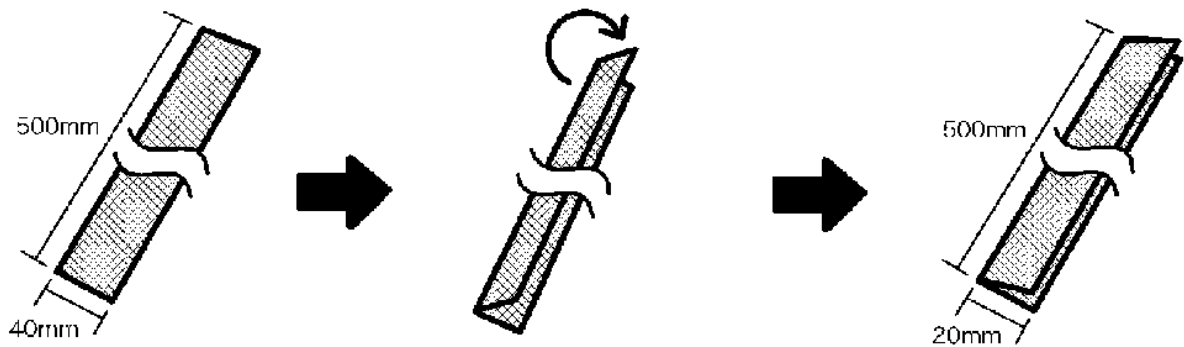
●肌色セラミックシート(10枚) ●炭シート(1枚) ●アルミテープ(2枚) ●強力両面テープ(3枚) ●結束バンド(10本)



1 肌色セラミックシートを図のように長い方向を半分に折ります。



2 次は幅が20mmになるように折ります。



3 ホッチキスまたは両面テープ、
セロハンテープ等で
この形状を維持させます。

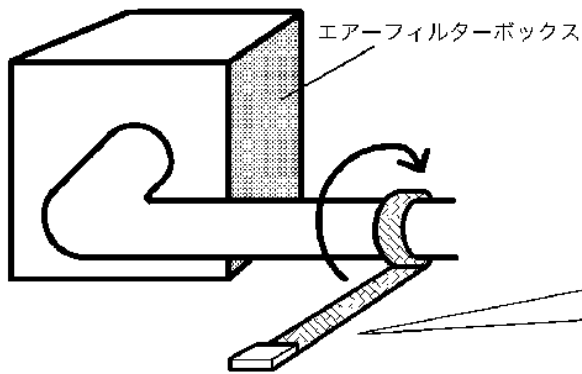
■サンプル

約5cm間隔

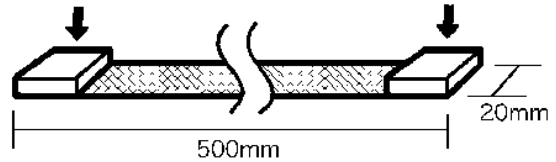


4 完成したセラミックシートを車の吸入空気のパイプに巻きつけます。

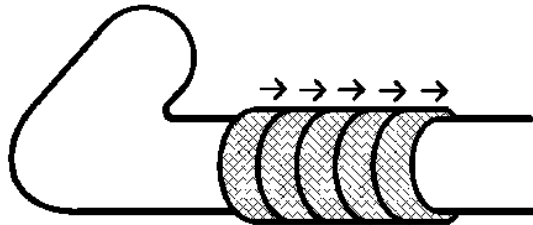
吸入吸気のパイプはエアフィルターボックスに繋がっているパイプです。
セラミックシートを巻きつけできるポイントを見つけて下さい。
ポイントにシートを包帯状に、グルグル重ね巻きします。



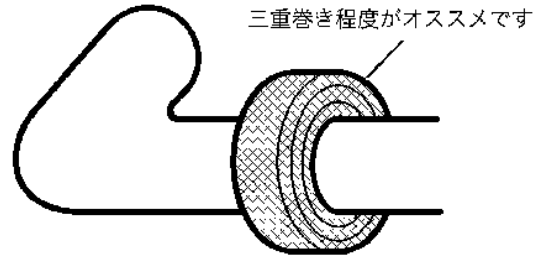
■シートの両端に付属の強力両面テープを
カットして付けておくと巻きやすくなります。



①巻きつけ可能なポイントにスペースがあれば
図のように2、3、4、5枚と横に増やして行って下さい。

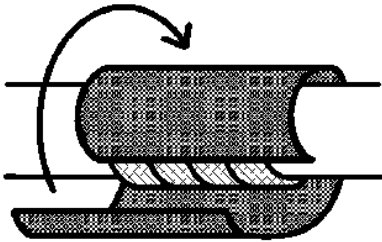


②横展開できるスペースがない時は
1箇所に集中して巻いて頂いてもOKです。



5 炭シートをかぶせます。

炭シートを必要なサイズにカットして
セラミックシートを覆って下さい。

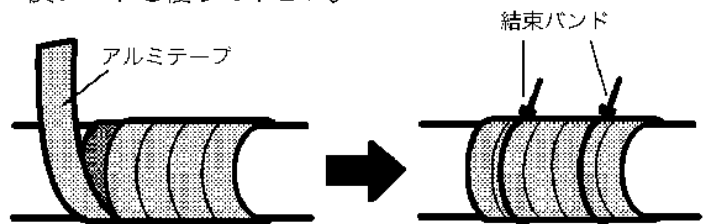


※炭とセラミックシートは非常に相性がいい為に
この様な作業をします。

6 アルミテープを巻き 結束バンドを締めます。

アルミテープを
必要なサイズにカットして
炭シートを覆って下さい。

結束バンドを
締め付けて完成です。



■ラジエーターホースのアップパーとローワーホースにもオススメです。

ラジエーターホースにはアップパーとローワーの巻きやすい方、1箇所だけに巻きつけて下さい。
但しその場合、4の②の様な三重巻きではなく、一重巻きとして下さい。
またインテーク(吸入空気)パイプのように水平展開巻き(4の①)もしないようお願いいたします。
その理由は、1箇所に多重巻きや水平展開巻きをして効果が落ちたデータがあるからです。

■製造・販売元

有限会社ブリッジカンパニー

愛知県あま市甚目寺沖田61-6 TEL 052-442-9132